

SEIWA



小型電気温水器

安全、コンパクトな小型電気温水器。

住居、店舗、会社、工場どんな場所でも使用しやすい 100V 電源、水道直結。
ひとりひとりの小さな便利に対応できる強い味方です。

壁掛けモデル



洗面ボウル下や棚板下、
空いた壁面への
設置に最適な壁掛けモデル

- SE - 3 L Q B L (3 L 左配管)
- SE - 3 L Q B R (3 L 右配管)
- SE - 6 L Q B L (6 L 左配管)
- SE - 6 L Q B R (6 L 右配管)

床置きモデル



空いたスペースや
流し台の下への
設置に最適な床置きモデル

- SE - 3 L Q C L (3 L 左配管)
- SE - 3 L Q C R (3 L 右配管)
- SE - 6 L Q C L (6 L 左配管)
- SE - 6 L Q C R (6 L 右配管)
- SE - 12 L Q C L (12L 左配管)
- SE - 12 L Q C R (12L 右配管)

小型電気温水器・仕様一覧

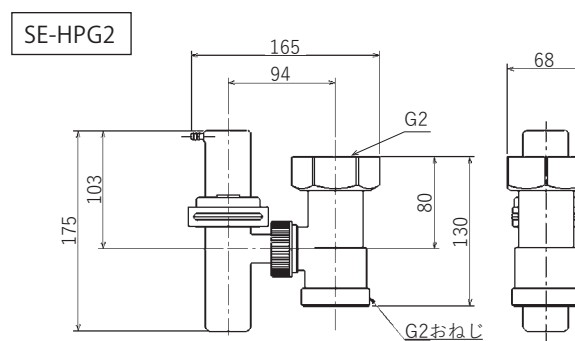
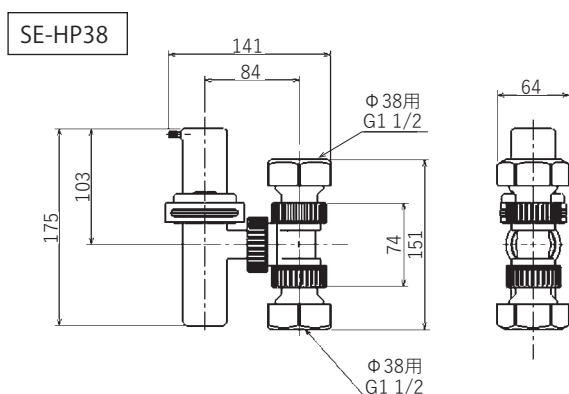
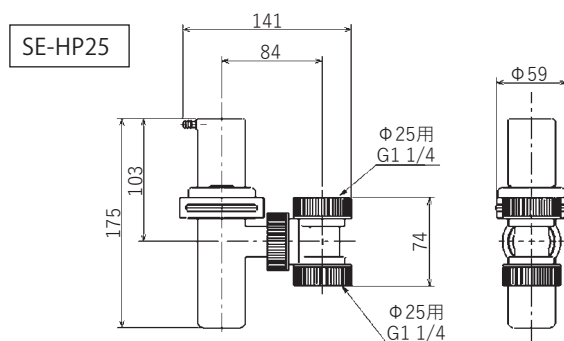
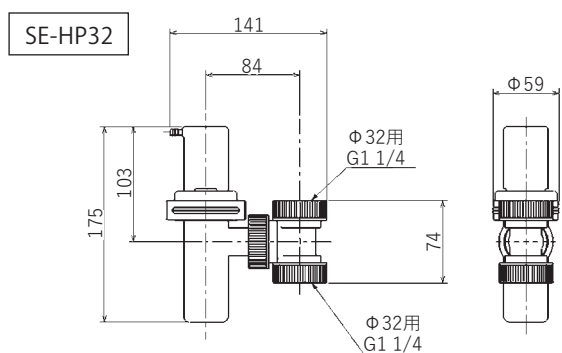
機種品番		SE-3LQBL	SE-3LQBR	SE-3LQCL	SE-3LQCR	SE-6LQBL	SE-6LQBR	SE-6LQCL	SE-6LQCR	SE-12LQCL	SE-12LQCR	
仕様		壁掛け左配管	壁掛け右配管	床置き左配管	床置き右配管	壁掛け左配管	壁掛け右配管	床置き左配管	床置き右配管	床置き左配管	床置き右配管	
定格	電圧	AC100V										
	周波数	50/60Hz										
	消費電力	400W				700W						
貯湯量		2.7L				5.8L				11.8L		
給水方式		先止め式（減圧弁、逃し弁付き）										
沸き上げ温度		約83℃										
沸き上げ時間		入水温度18℃から83℃：約30分				約40分				約80分		
出湯温度		約40℃										
使用水圧		100～750kPa										
安全装置		漏電遮断器、温度過昇防止器（手動復帰式バイメタル）										
発熱体		シーズヒーター										
自動温度調節器		バイメタル式										
減圧弁		設定圧力：80kPa、一次側最大圧力：750kPa										
逃し弁		吹き始め圧力：95kPa、吹き止まり圧力：87kPa										
給水・給湯 接続口		R1/2 オネジ（呼び径 13）										
商品寸法 (mm)	W	250	260	182	182	275	275	175	175	240		
	D	181	191	262	262	225	225	270	270	320		
	H	326	326	321	321	383	383	380	380	435		
	A	36	55	36	40	37	90	36	40	40		
	B	241	221	206	194	265	207	284	215	228		
	C	34	39	36	29	29	29	45	45	29		
	E	34	34	34	34	34	34	34	34	34		
商品質量 (満水時)		5.5kg（8.2kg）				7.1kg（13kg）		6.8kg（12.7kg）		7.6kg（19.4kg）		
電気用品 安全法		適合品										
水道法		適合品										

■別売品

小型電気温水器は、膨張水処理用の排水ホッパーと組み合わせてご使用ください。

排水ホッパー(膨張水処理用)

タイプ	品番	対応排水配管仕様	備考
開放式	SE-HP32	φ 32	洗面所用
	SE-HP25	φ 25	
	SE-HP38	φ 38	
	SE-HPG2	G2	キッチン用



商品のお買い求め先

※製品の仕様は改良のため、予告なく変更する場合があります。

製造元：株式会社 精和工業所

〒664-0836 兵庫県伊丹市北本町3-105

TEL：072-782-0281

FAX：072-770-2455

URL . <http://www.seiwa-ic.co.jp>



2020.3